

- ISO Ansicht -

Ob dieses Schutzgehäuse am Standort einen ausreichenden Wetterschutz für eine WildBienenNisthilfe bietet wird sich zeigen. Der einzusetzende Nistblock ist mit Gewindestangen verschraubt; unten Hutmuttern, oben Flügelschrauben. Zum Nistblock gibt es eine PDF: [WBN- Nistblock Mappe.pdf](#)

Warum einfach, wenn es auch kompliziert geht?

Meine Kenntnisse stammen von Werner David. In seinem Buch sowie auch im gleichnamigen YT- Video erklärt er die Welt der Wildbienen.

Titel:

Entwicklung der Mauerbiene: Vom Ei bis zum Imago

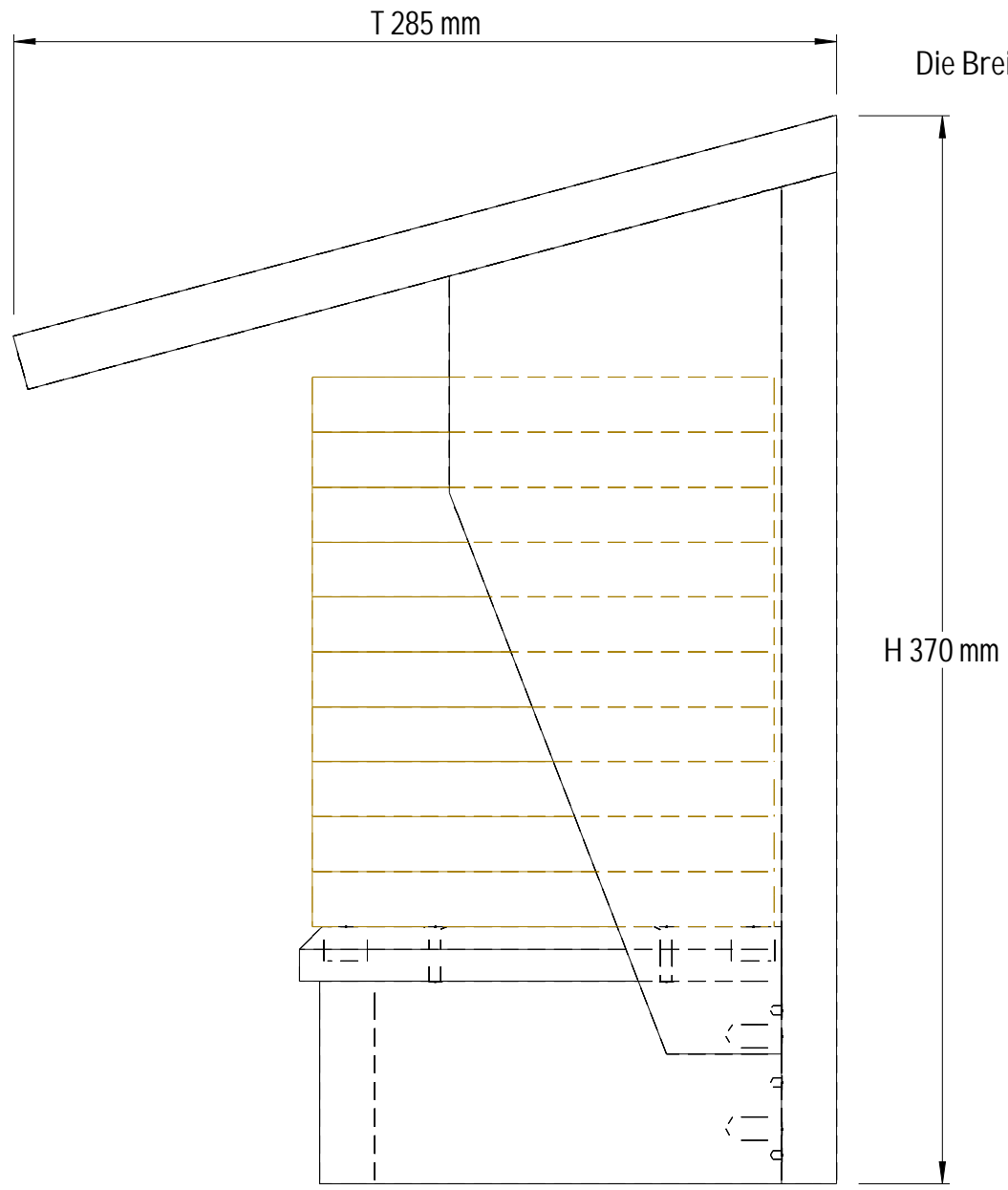
Die Erkenntnis, dass die Wildbienen auch an den sonnenabgewandten Seiten die Nisthilfe nutzen hat mich verleitet diese Einhausung für den Nistblock zu bauen.

Sinnvolle Lösungen gibt es z.B. im Naturschutzcenter.de
NSC Nistblock für Wildbienen
NSC Schutzgehäuse Sylt

Der Aufwand für einen Selbstbau lohnt sich sicherlich nicht, aber Heimwerken lebt ja auch von der Herausforderung etwas Eigenes zu gestalten.

Einhausung für meinen
WildBienenNisthilfe- Block
Leopoldi 1 / 2021 S.(7) 1

WBN - Einhausung - A.tcw/pdf



Die Breite der Einhausung ist 340 mm.

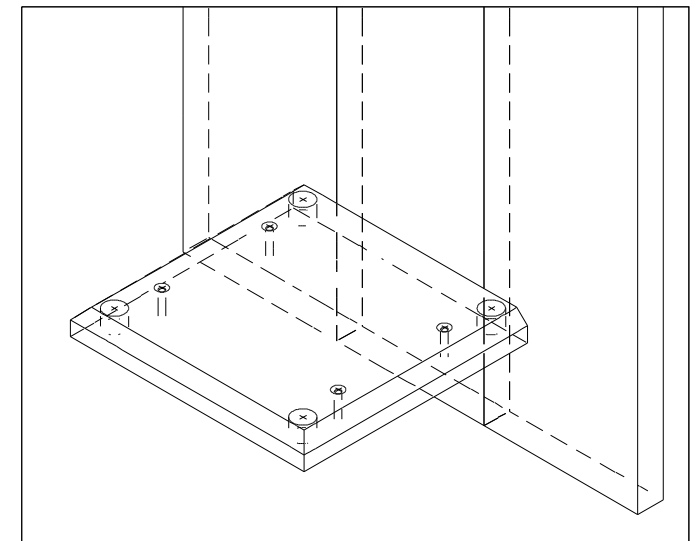
Soweit nicht anders vorgesehen:

Verbindungen mit Kleber (Ponal wasserfest)
und Tackernägeln

Material:
Douglasie- Bretter 19 x 120 x ___ mm

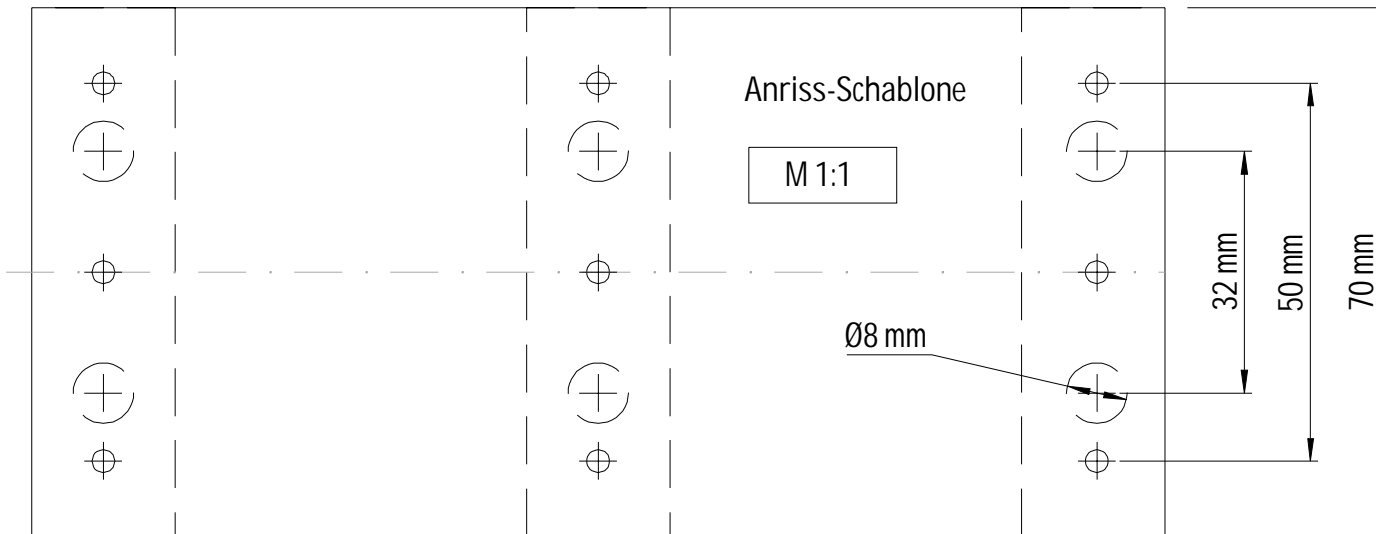
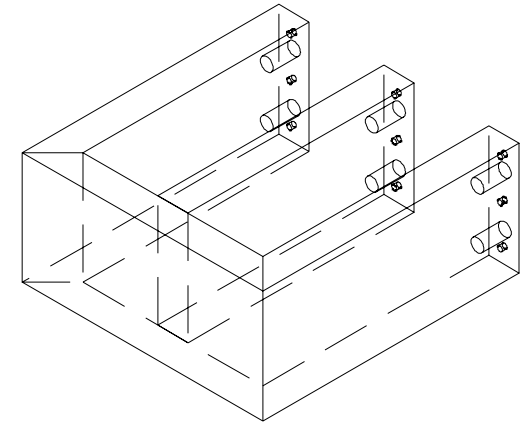
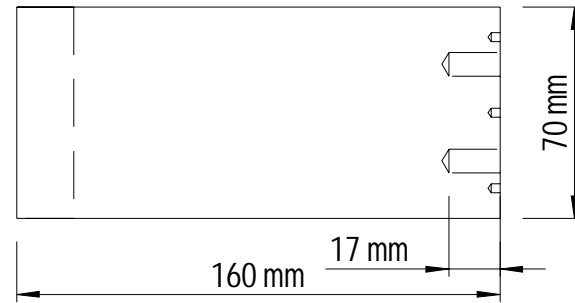
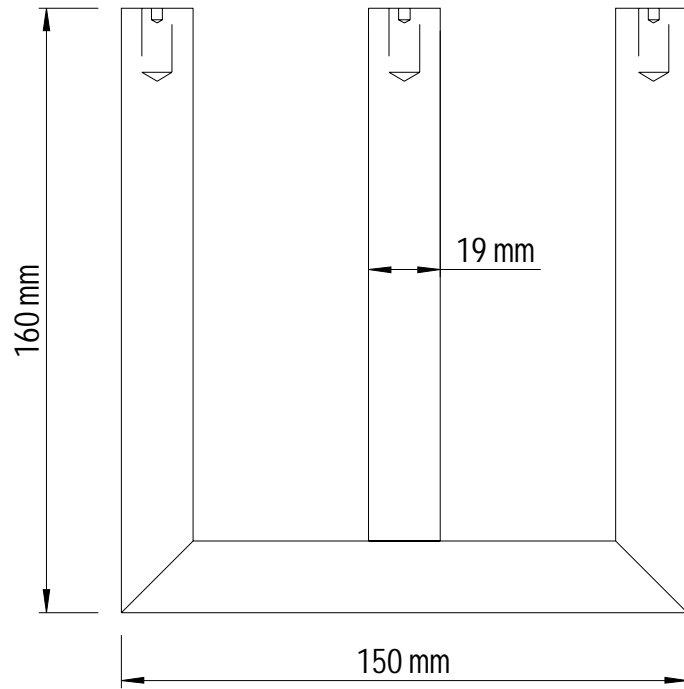
- Seitenansicht -

Einhausung für meinen
WildBienenNisthilfe- Block
Leopoldi 1 / 2021 S.(7) 2



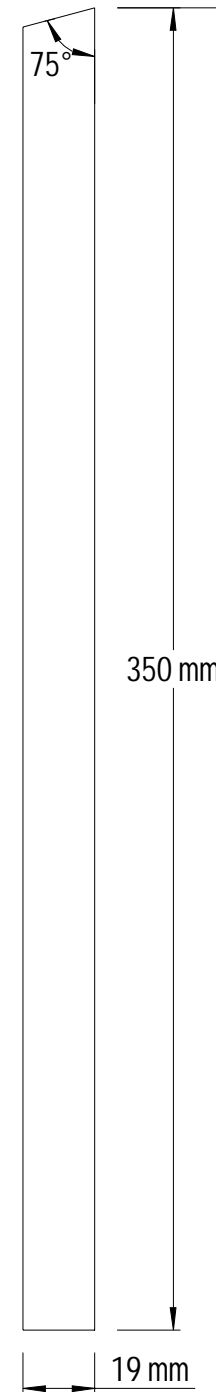
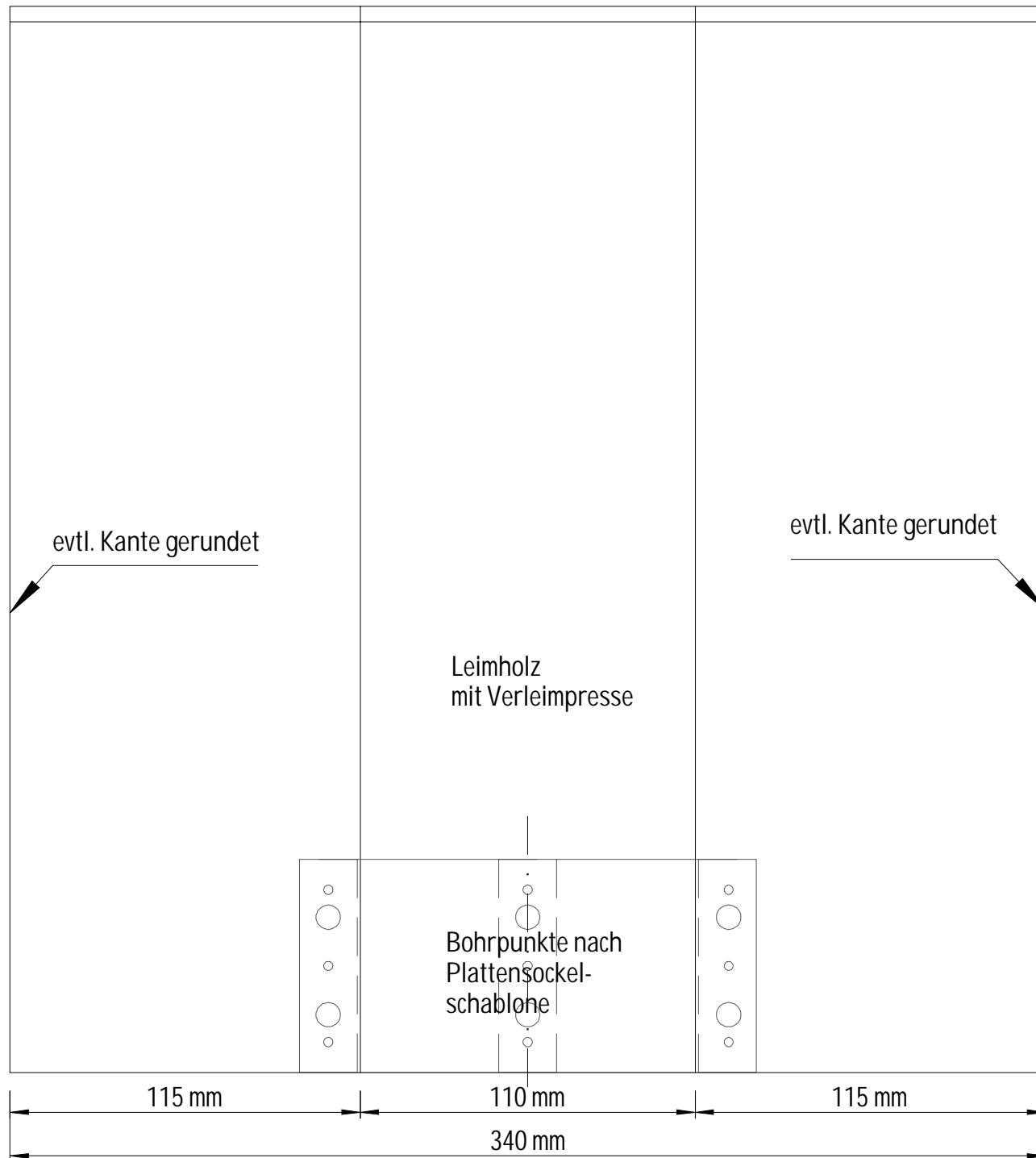
- Nistblockaufnahmeplatte -

Einhausung für meinen
WildBienenNisthilfe- Block
Leopoldi 1 / 2021 S.(7) 3



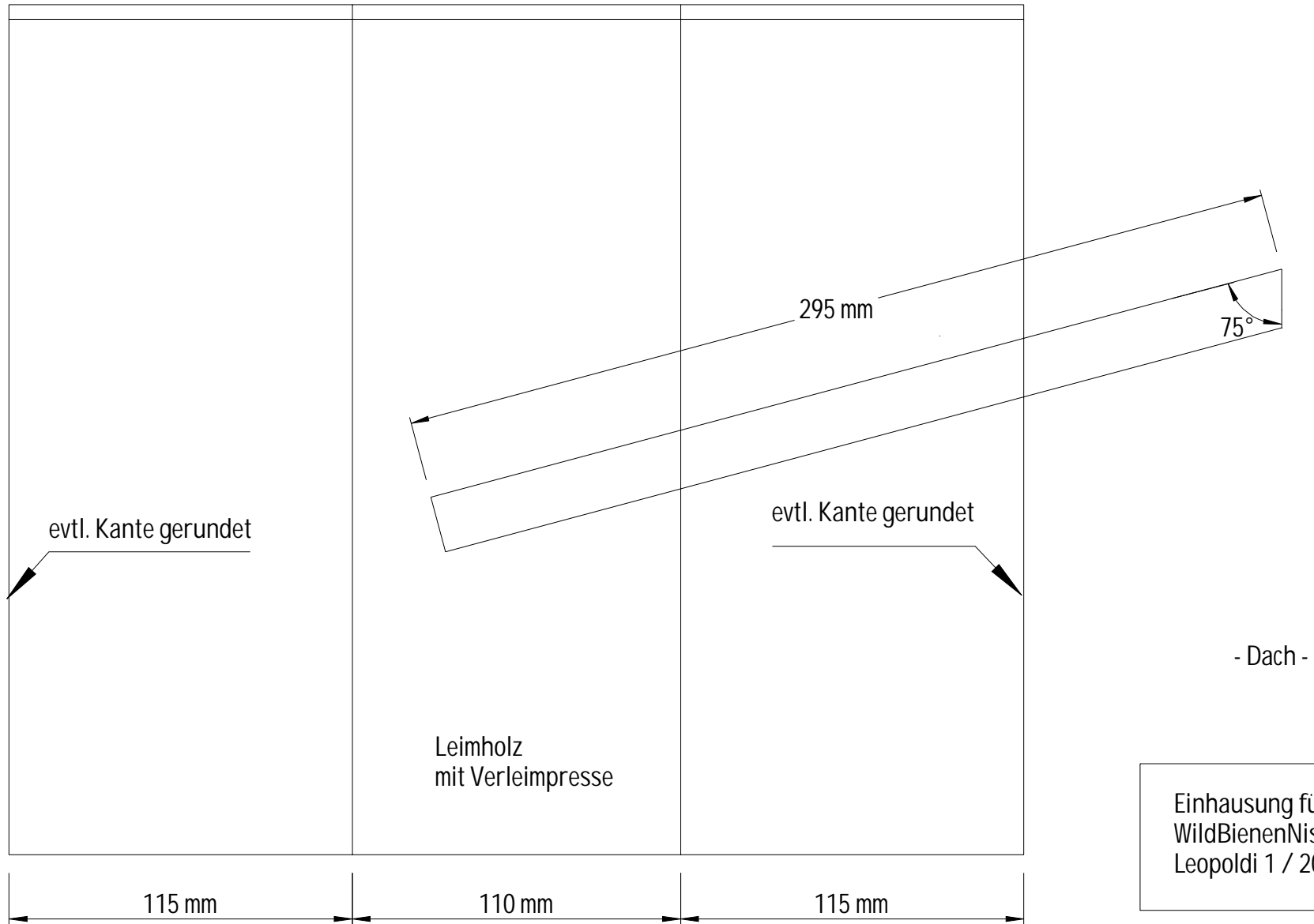
- PlattenSocket -

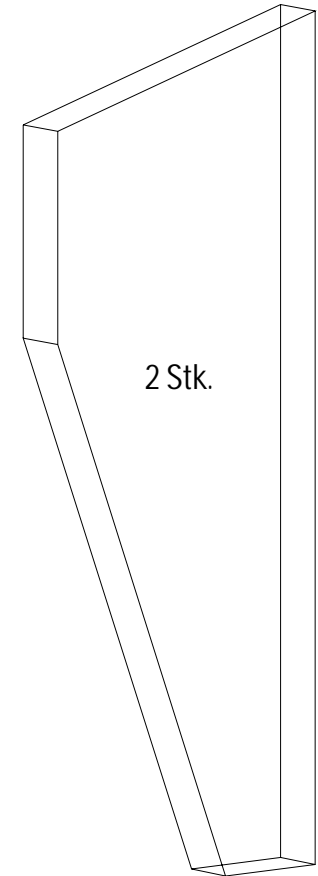
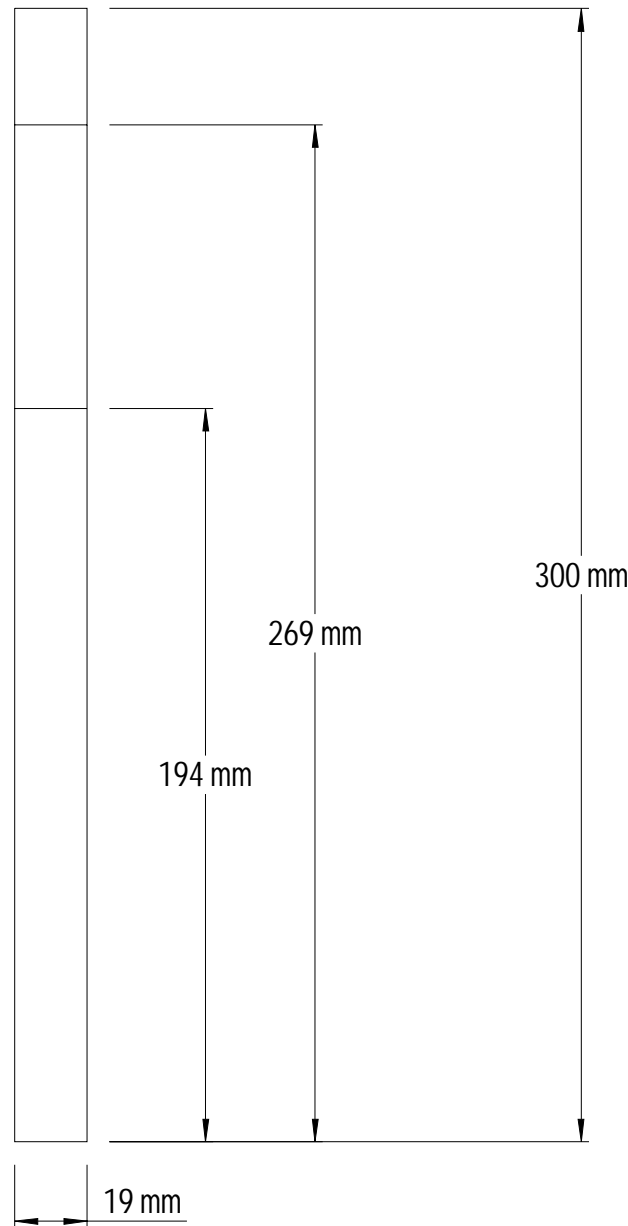
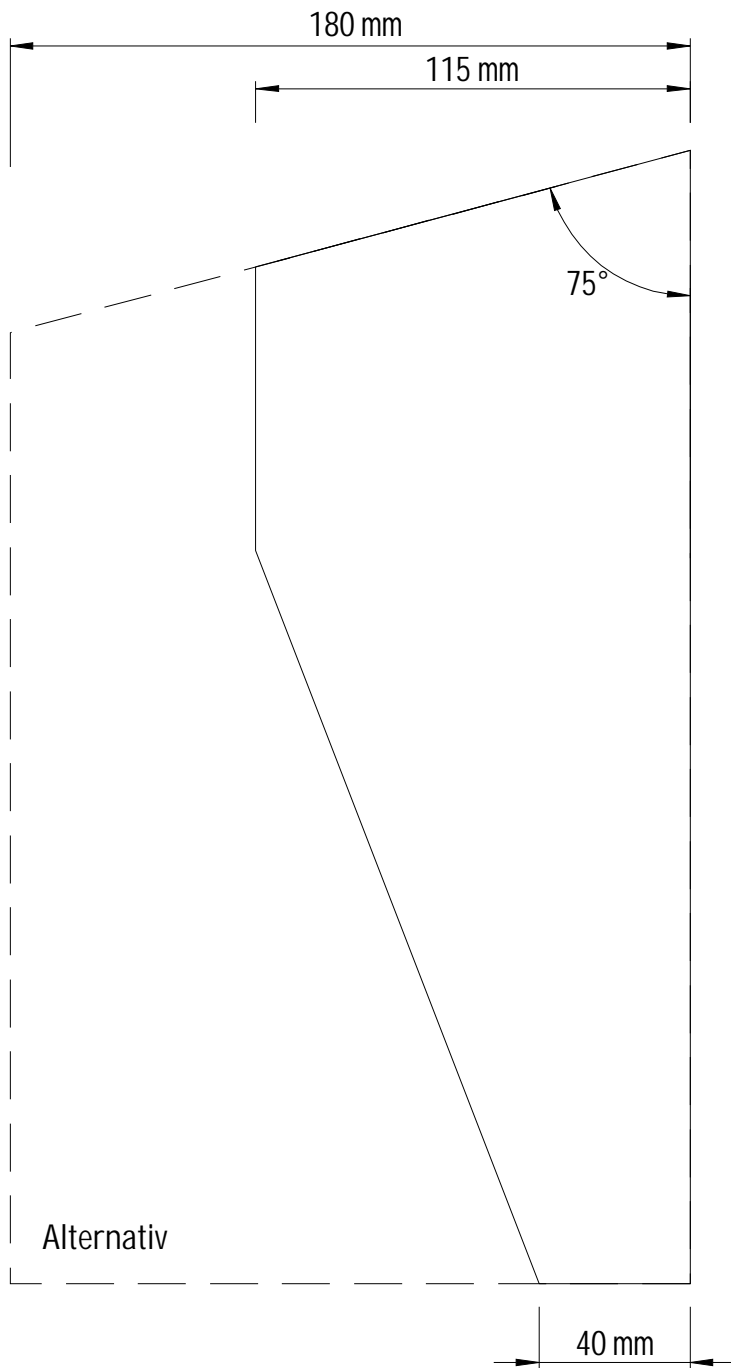
Einhausung für meinen
WildBienenNisthilfe-Block
Leopoldi 1 / 2021 S.(7) 4



- Rückwand -

Einhausung für meinen
WildBienenNisthilfe-Block
Leopoldi 1 / 2021 S.(7) 5





- Seitenwände -

Einhausung für meinen
WildBienenNisthilfe- Block
Leopoldi 1 / 2021 S.(7) 7