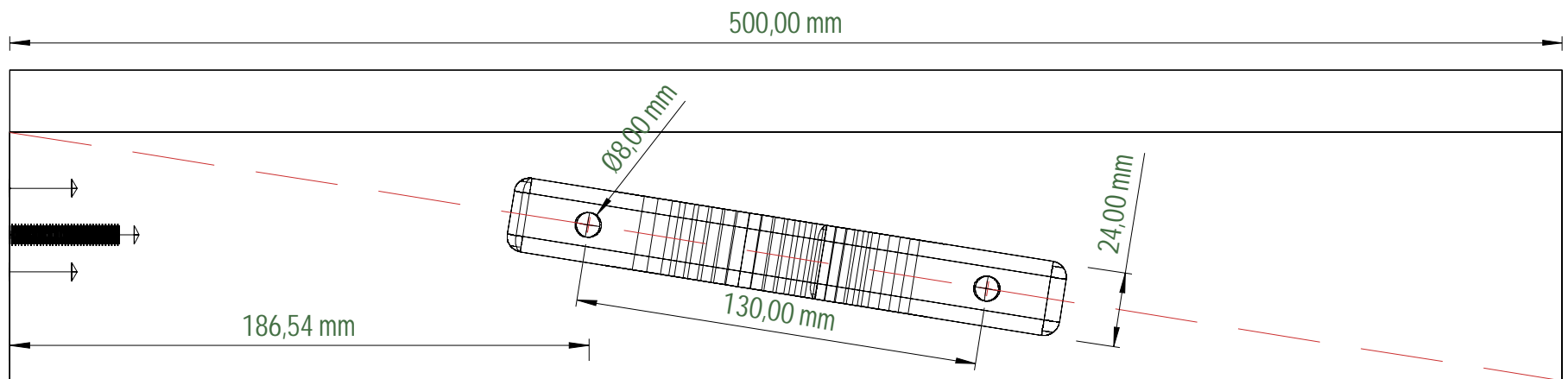
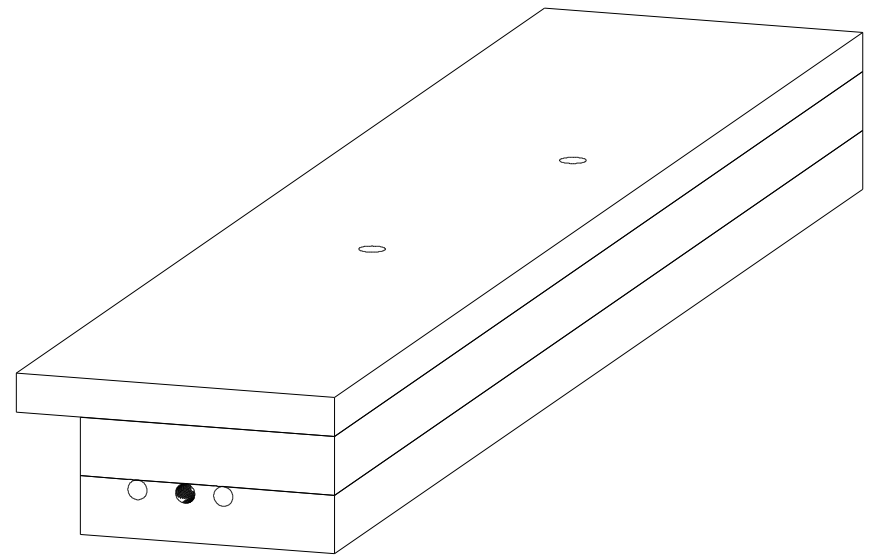
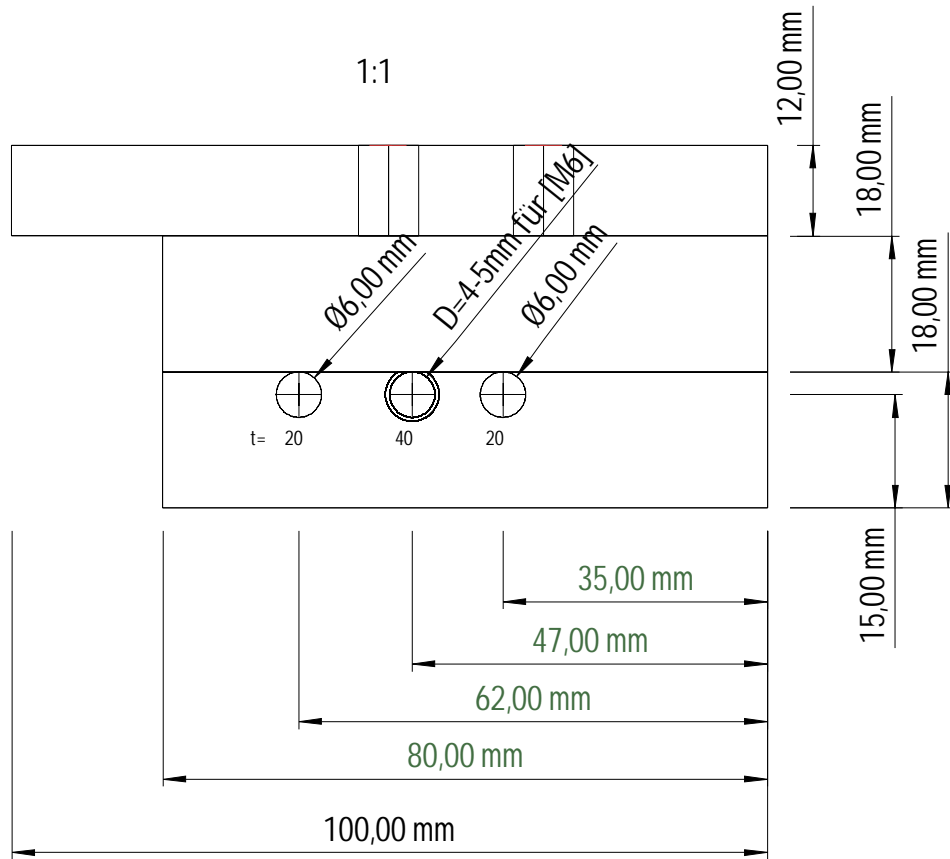


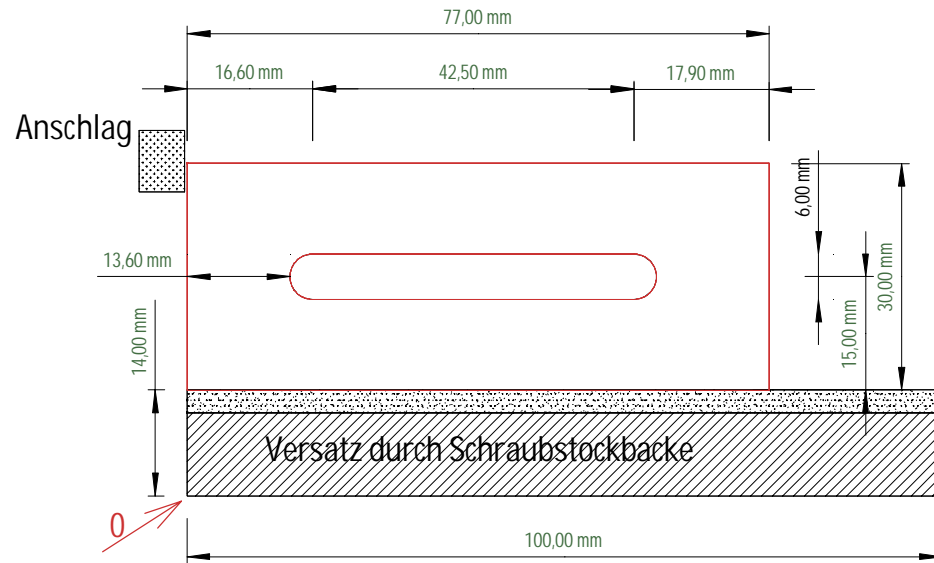
Streifenschneider

für die Tischkreissäge (TKS)
nach einem
Youtube- Video von "Letsbastel"

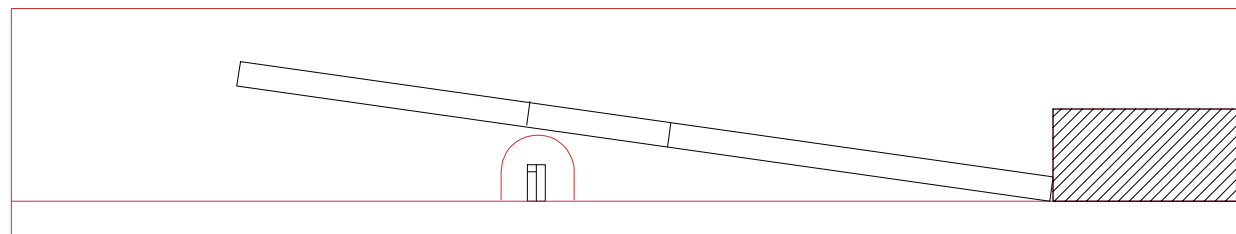
Leopoldi 12/2018



Korpus



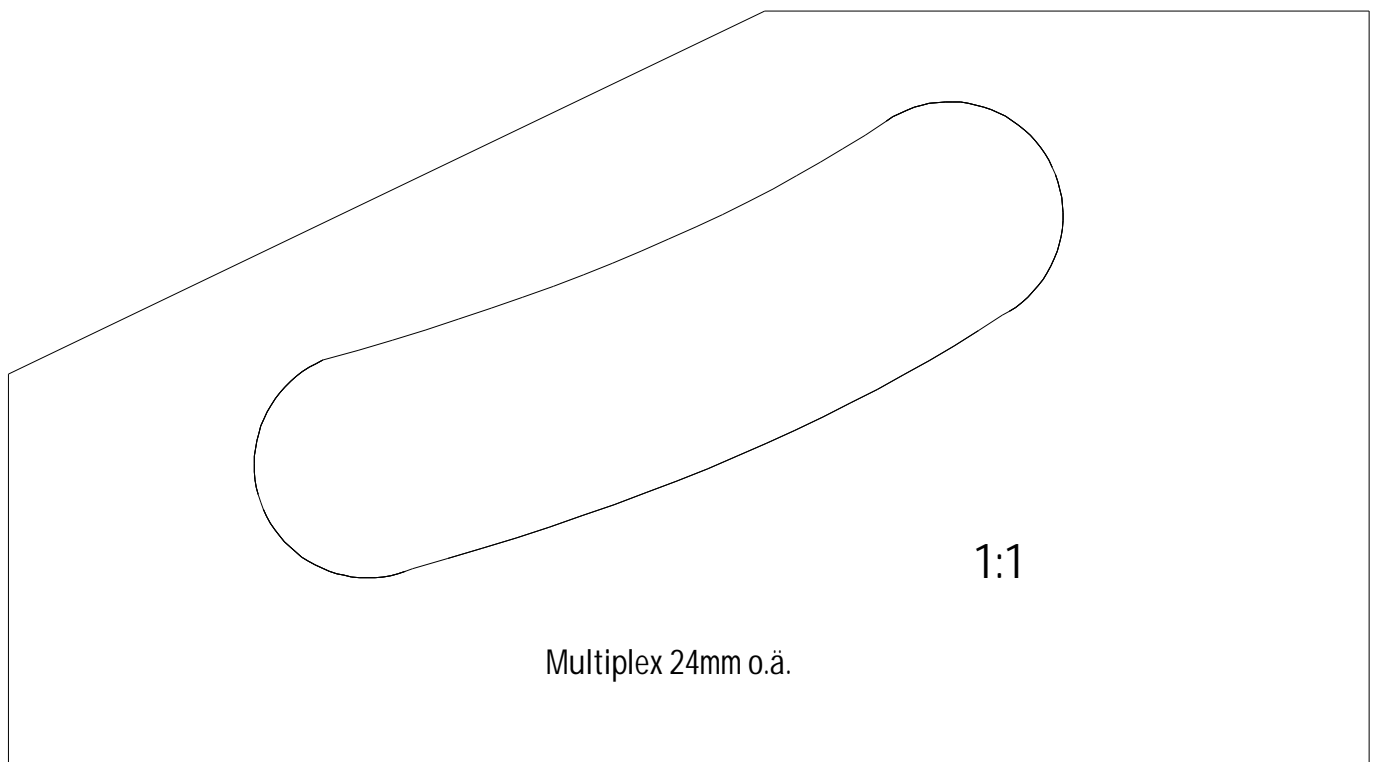
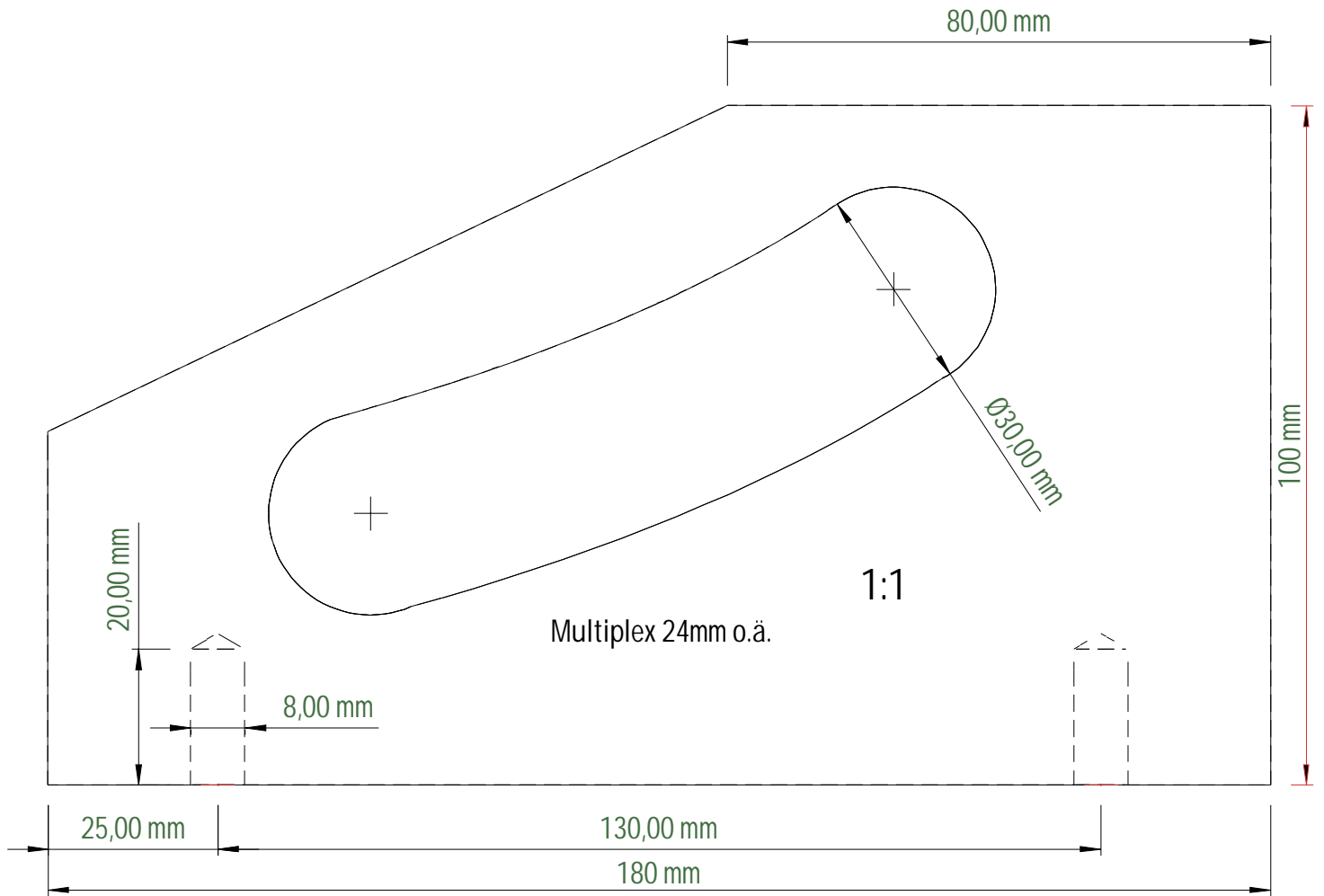
CNC- Fräsen in meinem Maschinenschraubstock



Stoppklotz
anschrauben

Wird das Langloch auf dem Frästisch durch Eintauchen geschnitten, sollte man die Leiste wesentlich länger lassen und einen Stopp anschrauben. Der Fräser muss zudem kopfschneidend sein. Nach dem Fräsen die Leiste auf die Länge zuschneiden.

aus einer Bucheleiste 77x30x~9mm Anschlagsschieber



Handgriff nach Fritz und Franz