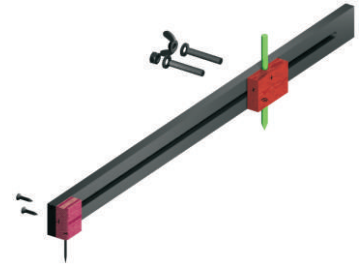




# NEUES 22-10-2019

## TurboCad Projekt: Stangenzirkel



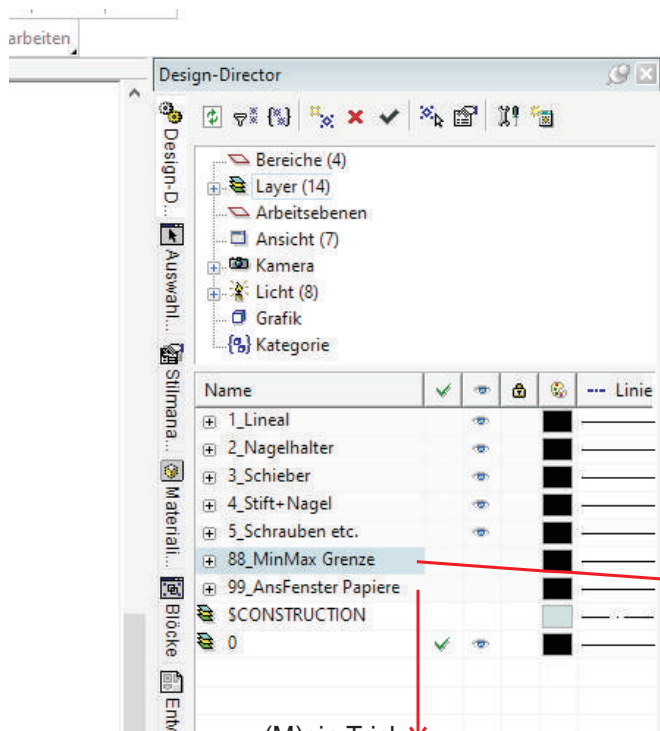
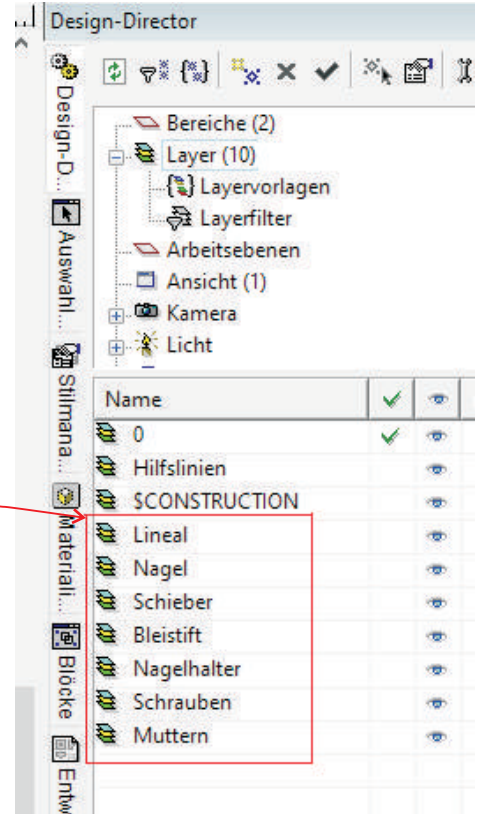
Der Youtuber „Lets Bastel“ hat einen Stangenzirkel gebaut den ich gerne einmal nachbauen möchte.

Da ich auch mal wieder was mit TurboCad machen wollte habe ich das Ding einmal gezeichnet.

Ich habe dazu ein Update auf TurboCad 2018 erworben. Allerdings frage ich mich warum! Das was ich mache ist „Klötzchenbauweise“ und dazu langt meine immer noch genutzte Version 21, welche bei mir auch auf Windows 10 Professional funktioniert.

Meine mit TC2018ProPlatinum erstellten Zeichnungen kann man „runterspeichern“ auf Version 21 und funktionieren da ebenso.

Um die einzelnen Bauteile des Zirkels aus- und abwählen zu können habe ich diese zunächst auf separate „Layer“ gelegt.



Um die Layer in übersichtlicher Form zu gliedern habe ich Layerfilter erstellt. Die Filternamen beginnen mit einer Zahl um eine Sortierung zu erhalten.

Hier sind noch Schieber an der minimalen und der maximalen Position positioniert.

Ansichtsfenster für Papier- Seitenkopf



Ich erstelle im Modelbereich einen Text mit Projektbezeichnung, Versionsnummer, Autor, Datum etc.

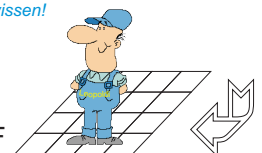
Daraus erstelle ich ein Ansichtsfenster welches ich in jede Papierseite einfüge. So werden Änderungen im Modelfenster gleich in den Papieren mit geändert. Dies funktioniert wie ein geklonter Text.

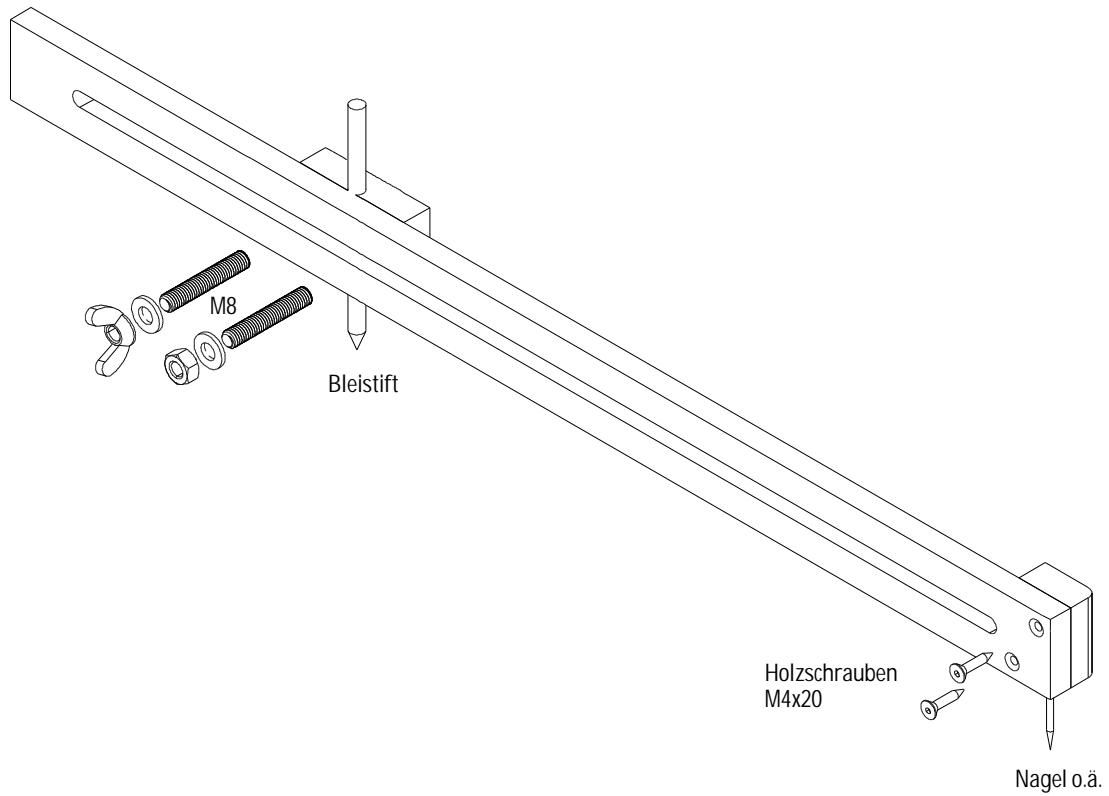
*Alle Bastler sind beschissen die sich nicht zu helfen wissen!*

Projekt in meiner Dropbox und auch auf [www.max-mg.de](http://www.max-mg.de) CAD-Projekt in TurboCad Version 21 (ProPlatinum).



Als Anlage die Projekt-PDF



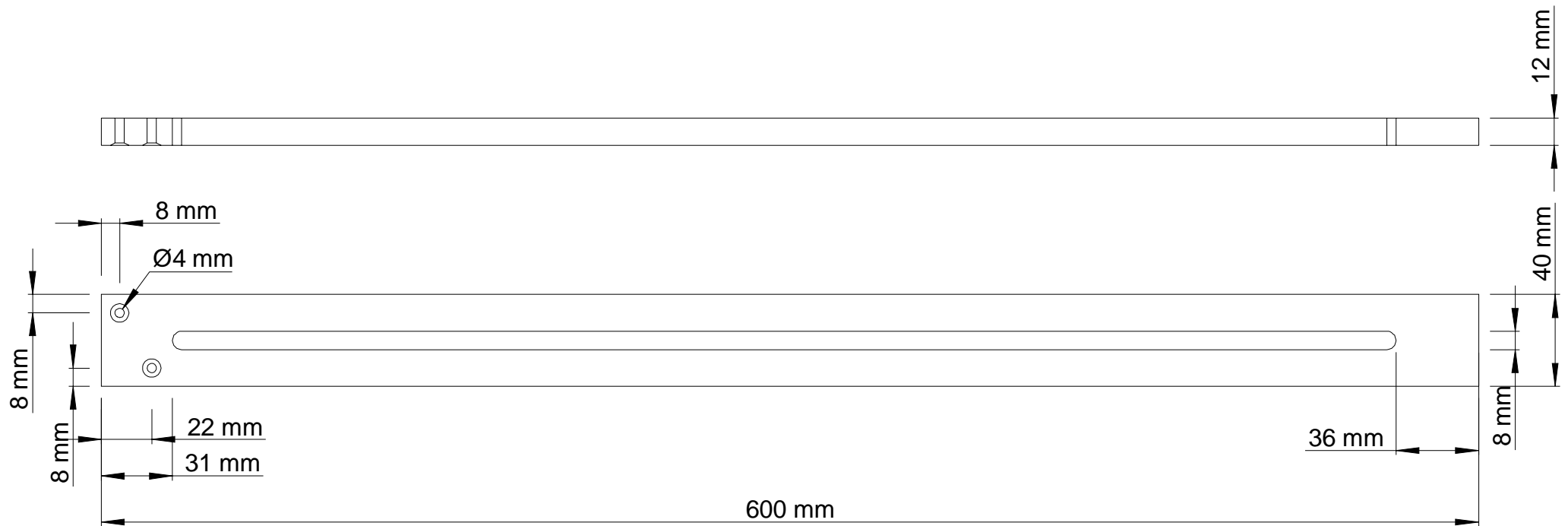


# Stangenzirkel

Ø90 bis 1050mm - Version 1.1

Alles ohne Gewähr Leopoldi 10/2019

Gezeichnet nach einem Bastelvorschlag von LetsBastel



## Stangenzirkel

Ø90 bis 1050mm - Version 1.1

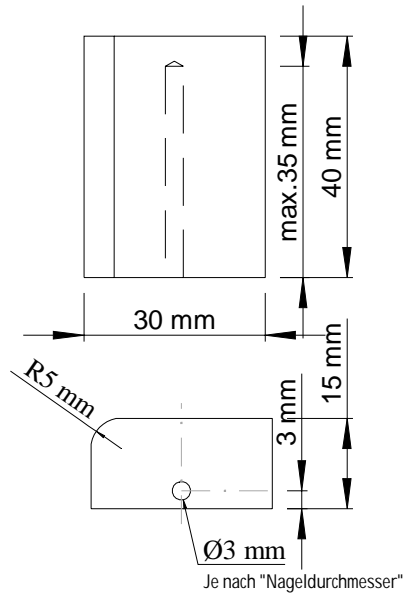
Alles ohne Gewähr Leopoldi 10/2019

M1:2,5

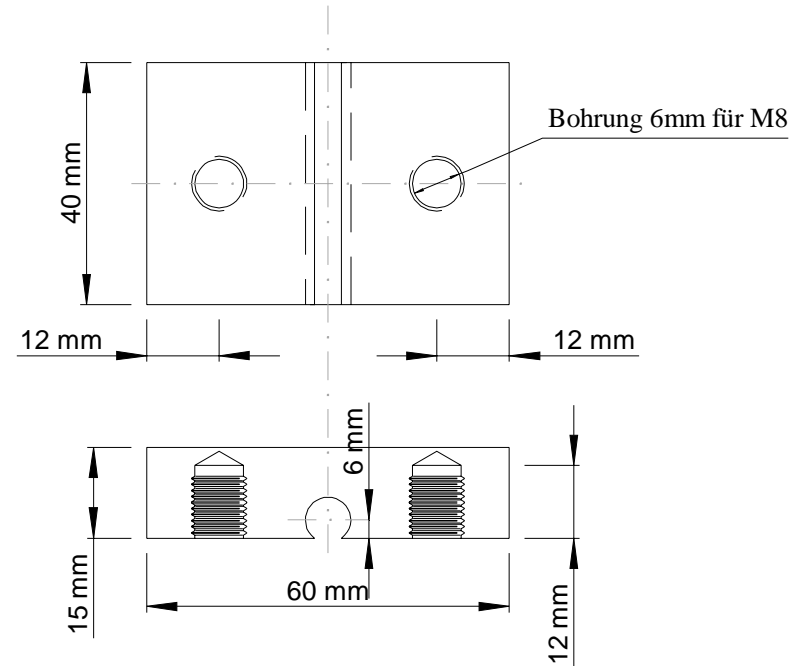
Material: Hartholz 600x40x12mm

Seite 2/3

## Nagelhalter



## Schieber



## Stangenzirkel

Ø90 bis 1050mm - Version 1.1

Alles ohne Gewähr Leopoldi 10/2019

M2:1 Material: Hartholz 30 + 60x40x15mm

Seite 3/3