

4 Stk. 75er Lenkrollen mit Stopp!!

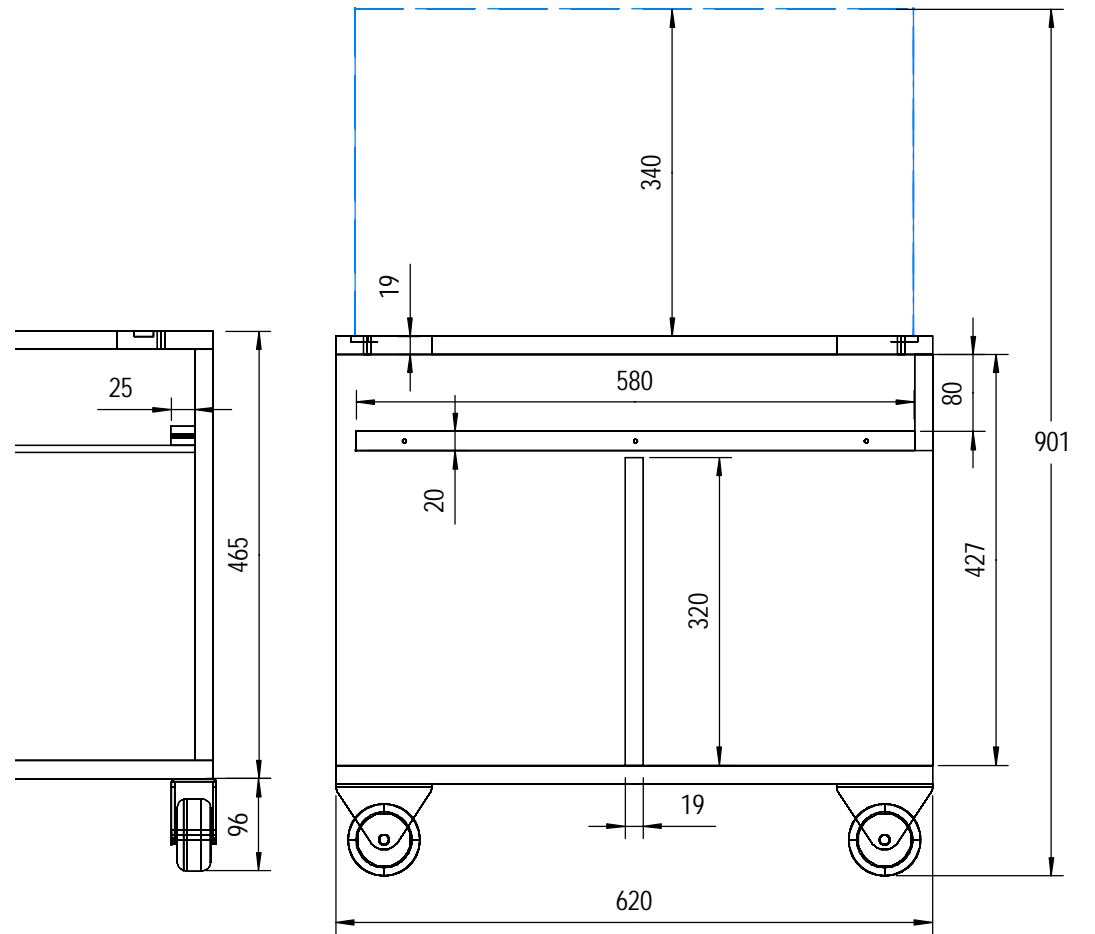
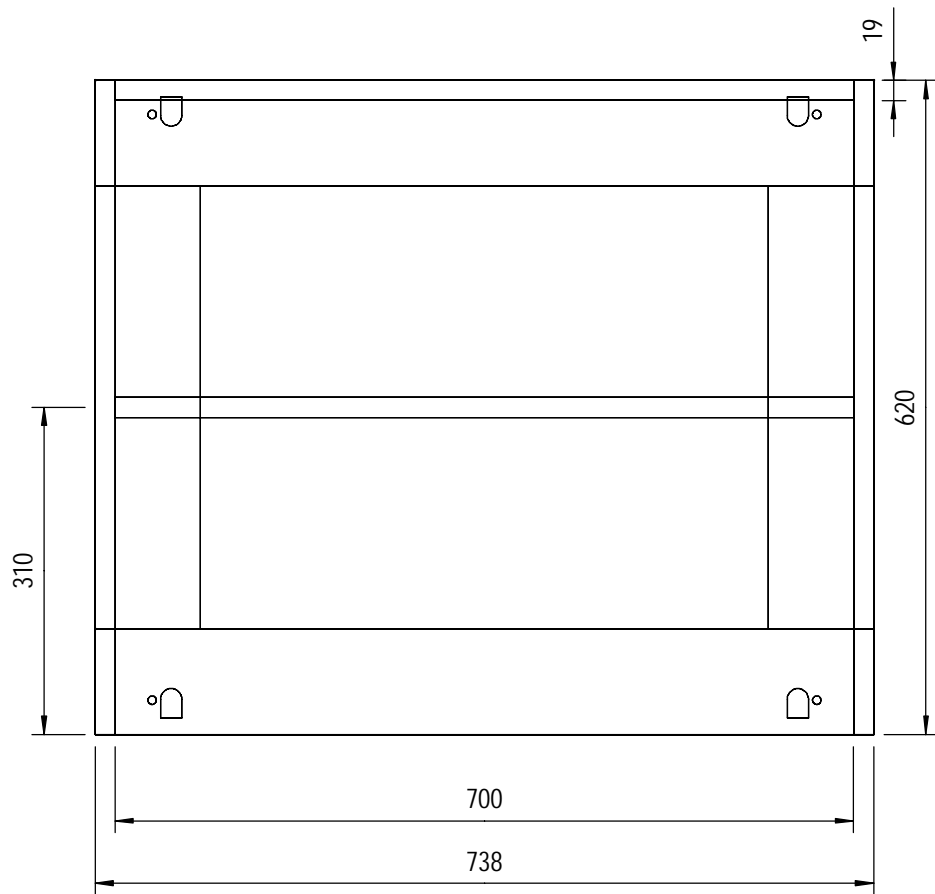
Ansicht ISO S0 explodiert

Standardmaterialstärke 19mm
sonst Stärke.Elementnummer

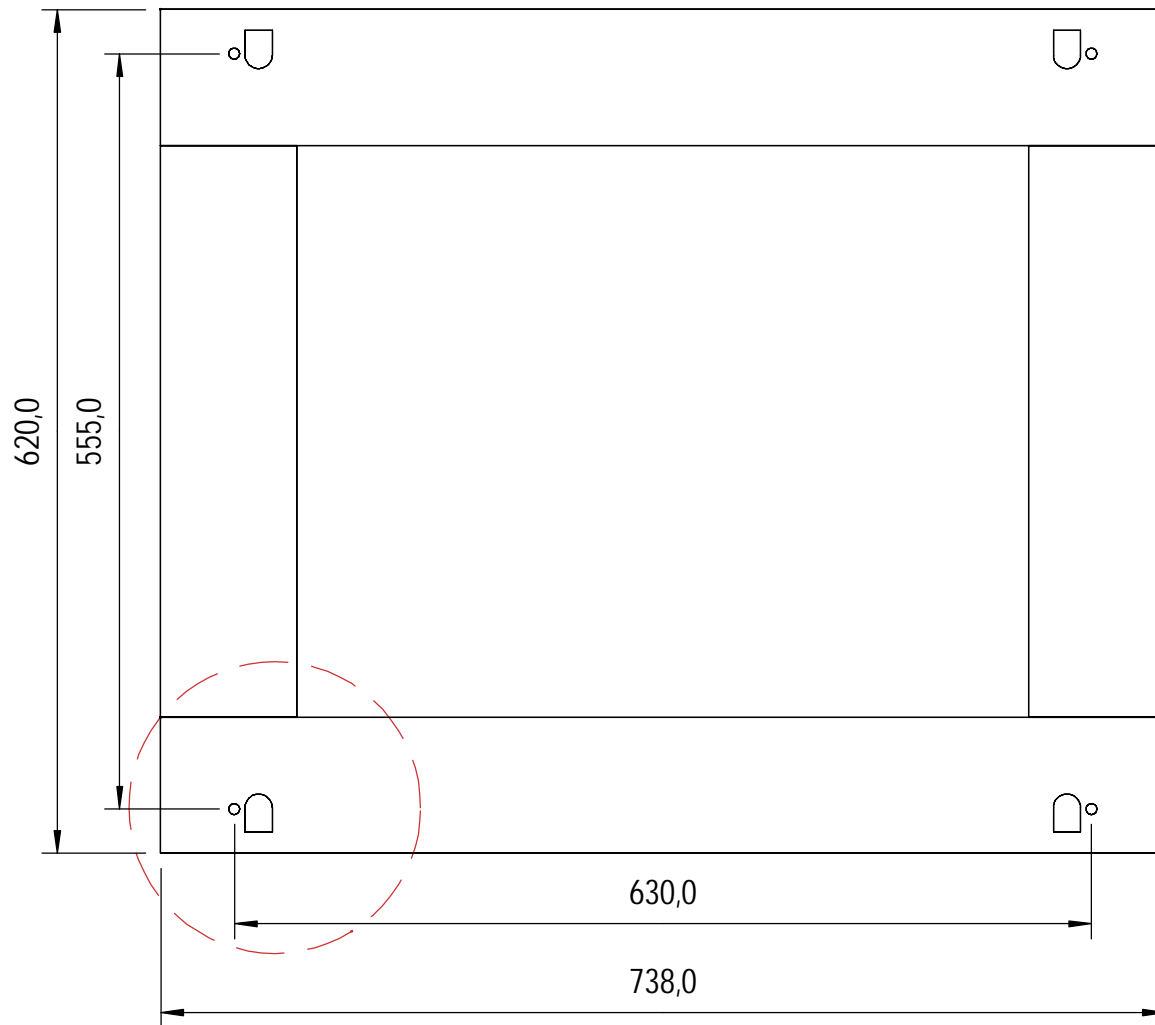
GTS 10 XC - Unterschrank.tcw

- Alle Angaben ohne Gewähr -

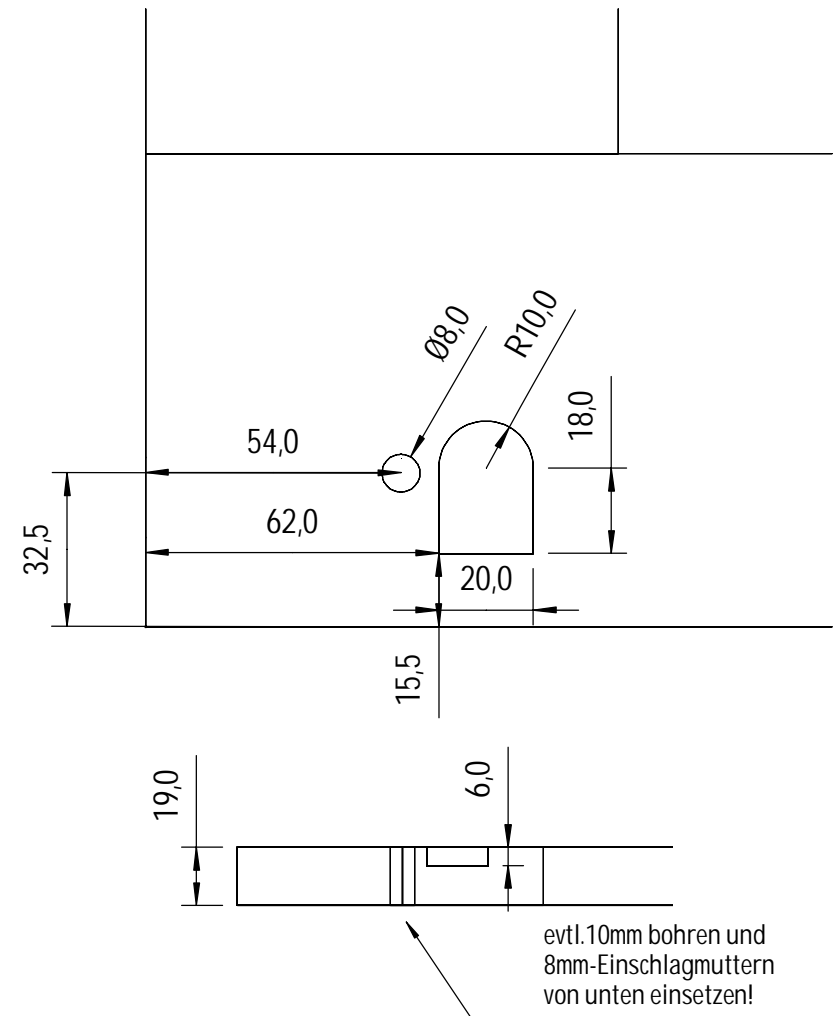
Leopoldi 2/2013 Seite 1 von 5



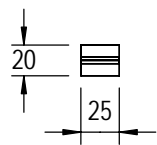
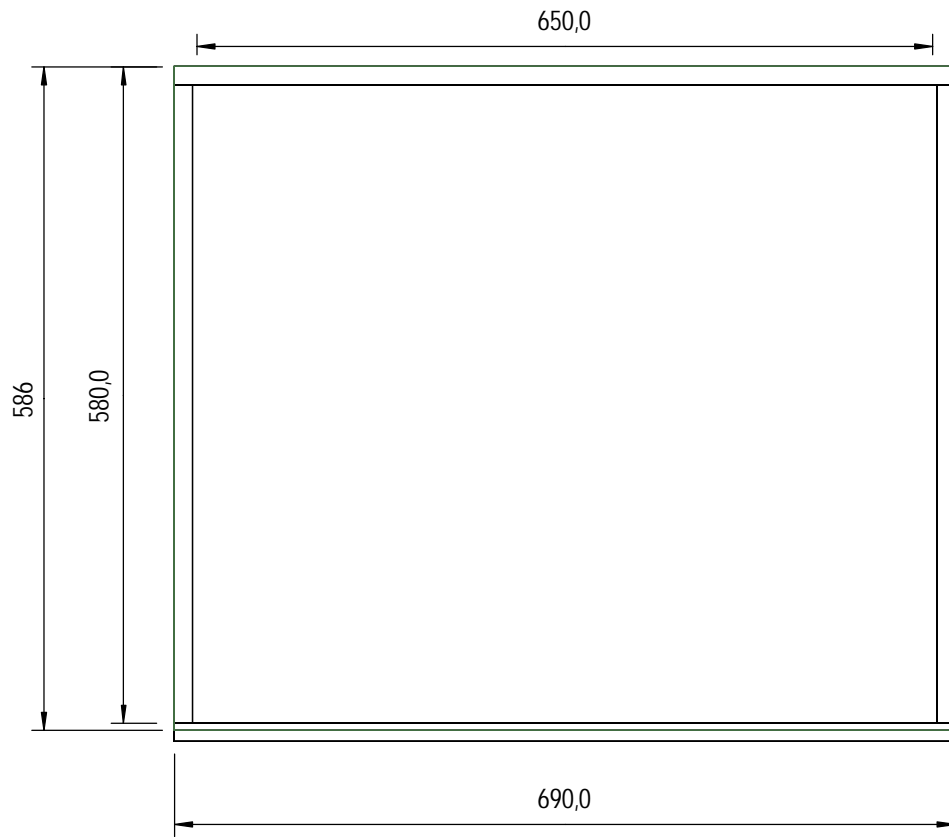
Unterschrank Korpus



! Kontrollieren da evtl. Baujahrabhängig

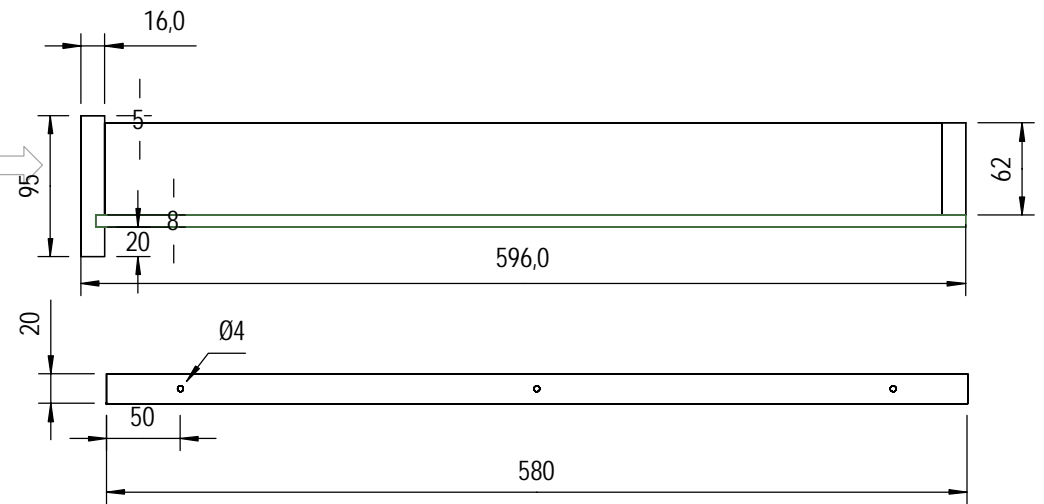


Trägerplatte



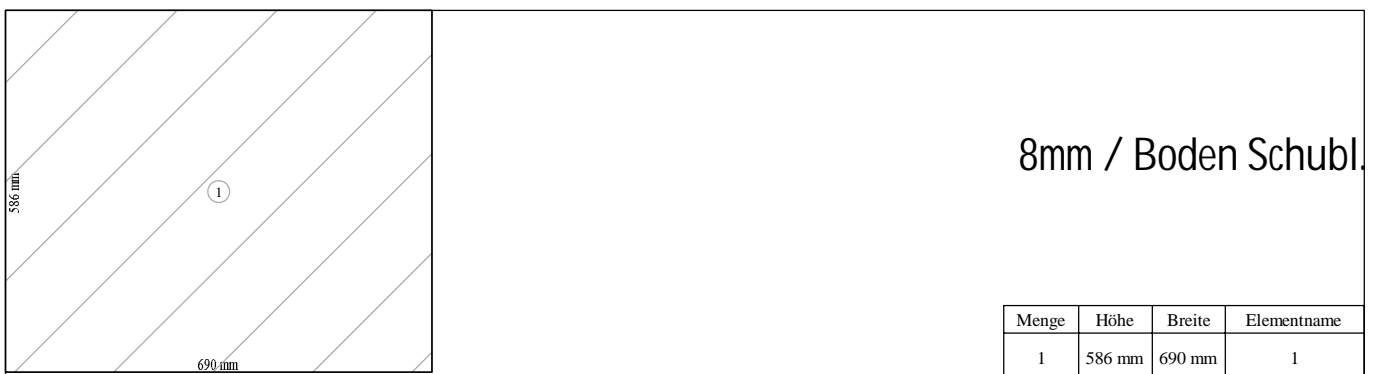
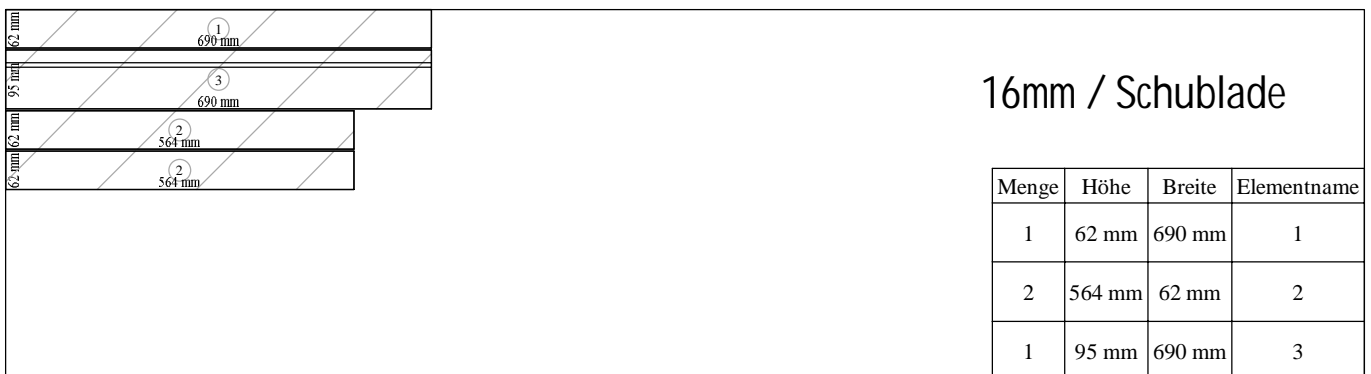
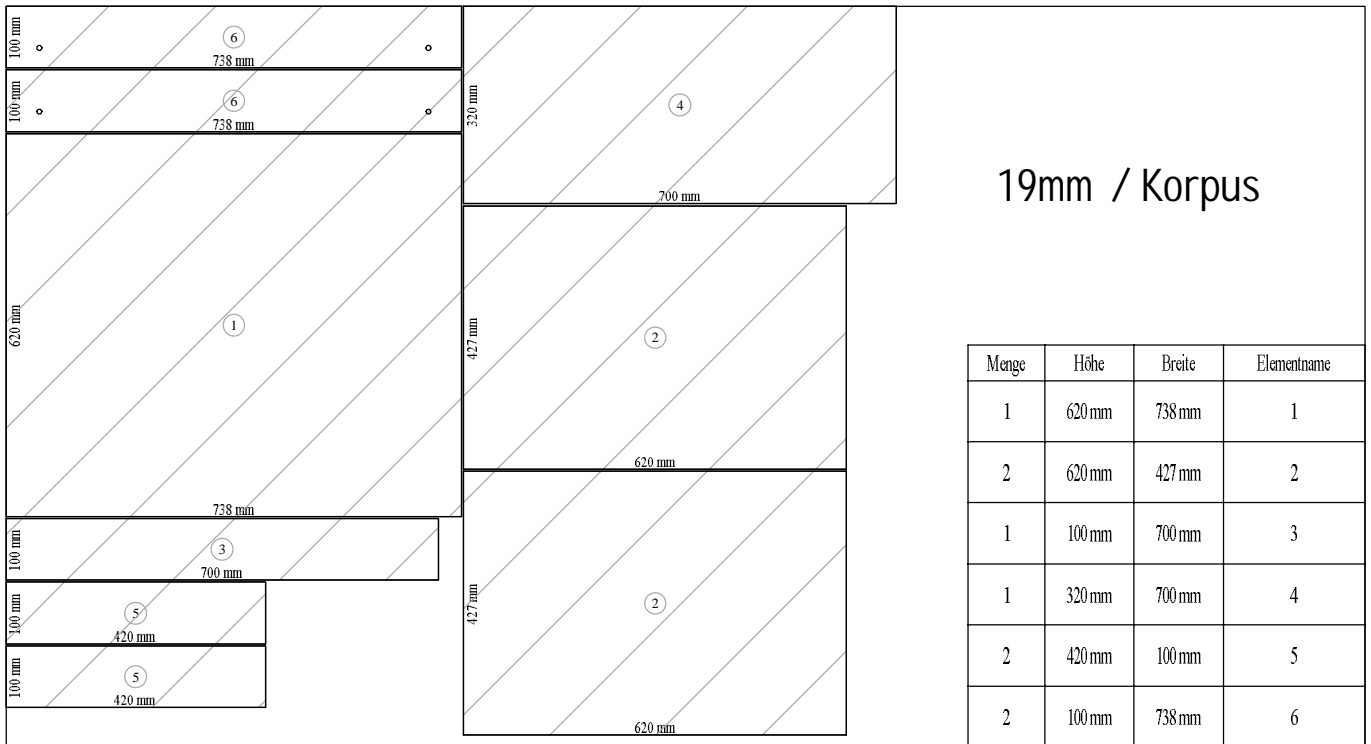
Schubladenführungsleisten

Schublade 16mm Material
 Boden 8mm Material



Schublade

GTS10 XC - Unterschrank.tcw



+ Pos. 20.1u.2 = 2 Stk. Massivholzleisten 20 x 25 x 580mm

Stückliste

GTS 10 XC - Unterschrank.tcw