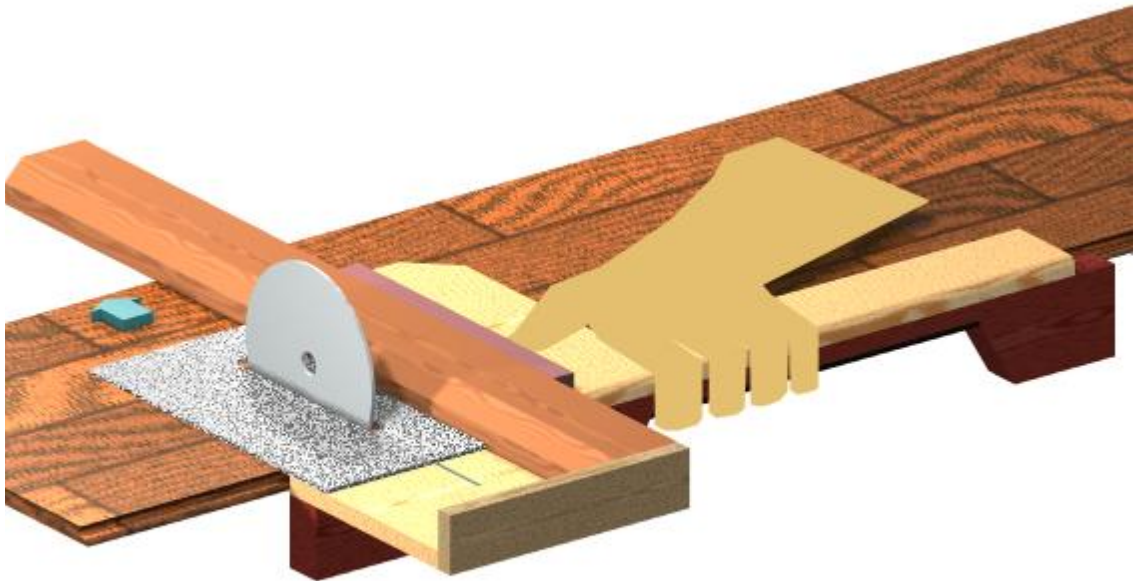


Anschlagwinkel

für
PTS 450 A1

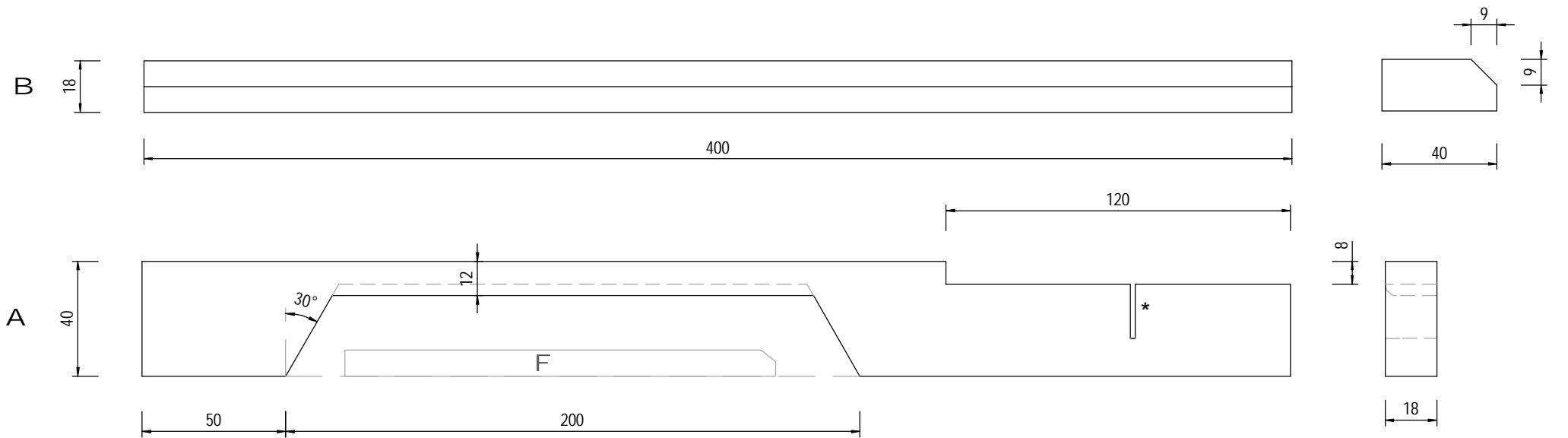


Ansicht von hinten

Anschlagwinkel für Paneelen, Laminat, Regalböden und Dachlatten.

Die von mir genutzte Tauchsäge von Parkside ist eine Zugsäge!
Sie wird auf der "Park"-Fläche angesetzt, abgesenkt und durch den
Zuschnitt gezogen. Mit 25 mm Schnitttiefe kann damit auch eine
Dachlatte geschnitten werden. Da die Schnitttiefe arretierbar ist
lassen sich auch Nuten schneiden.

Leopoldi, Heimwerker



Material:

- 2 Stk. 400 x 40 x 18 (19)mm Buche
- 1 Stk. 260 x 170 x 8 mm Sperrholz
- Ponal - wasserfest

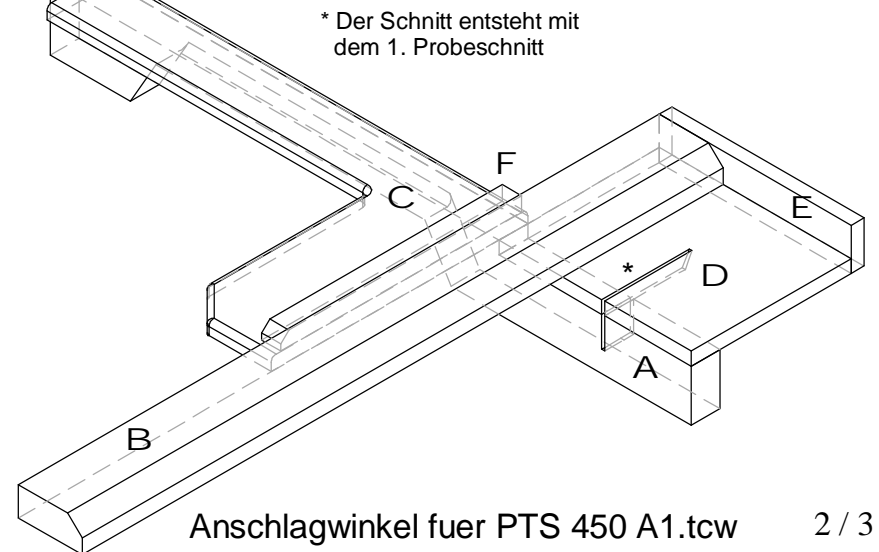
Sägeanschlag für Paneelen, Laminat, Regalböden und Dachlatten.

Die Anschlagseite B ist verlängert und eine Plattform D zum Ansetzen und Eintauchen ist vorhanden.

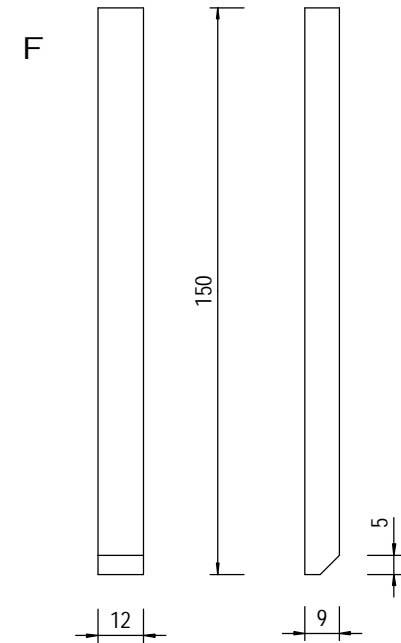
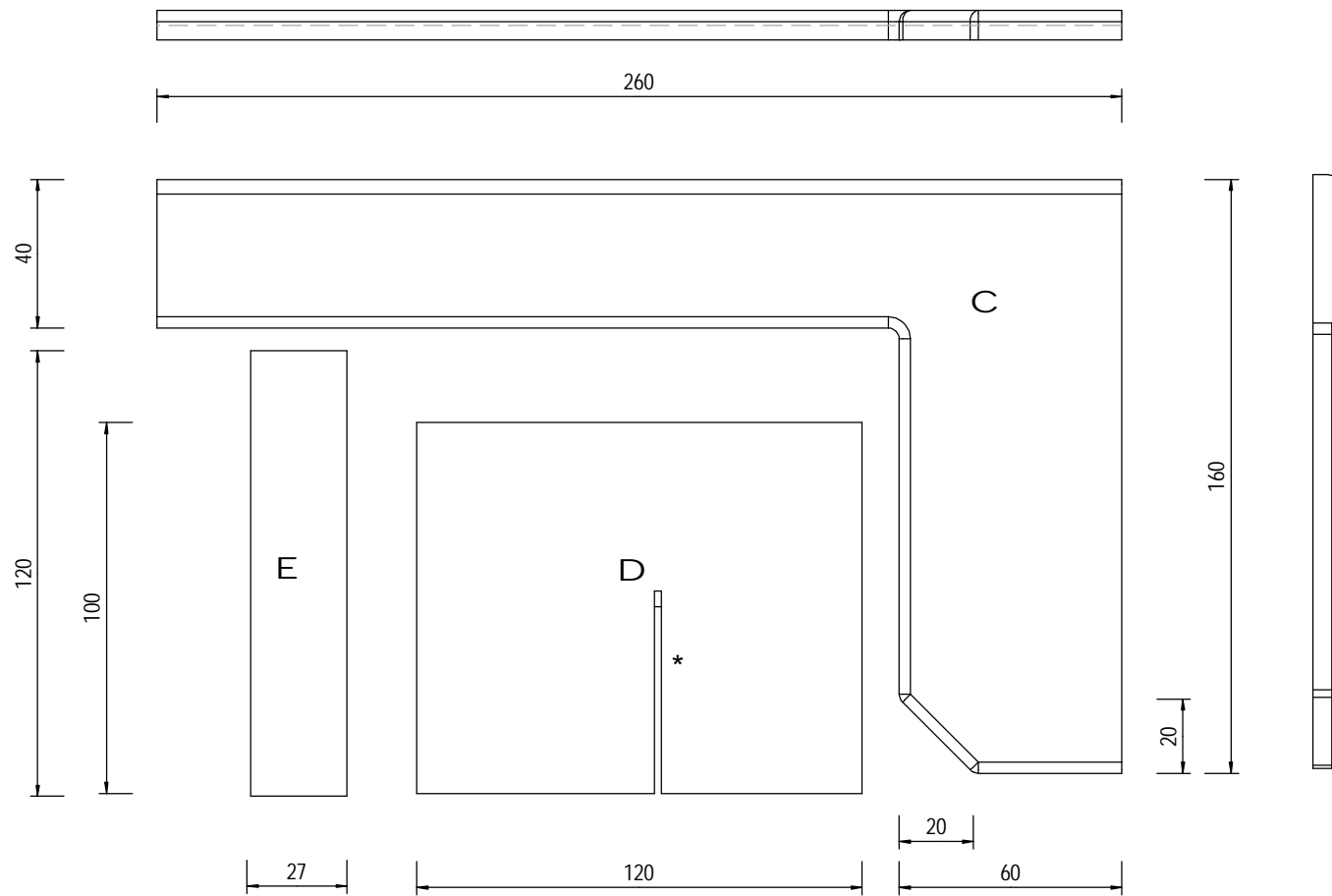
M 1:2

Angaben in mm

Leopoldi



Anschlagwinkel fuer PTS 450 A1.tcw



* Der Schnitt entsteht mit dem 1. Probeschnitt

A B F Buche od. Multiplex 18/19mm
 C D E Sperrholz 8mm

M 1:2
 Angaben in mm

Anschlagwinkel fuer PTS 450 A1.tcw

Leopoldi

3 / 3